

FERNSTEUER-MODUL C-TZ

MODULE-TELECOMMANDE C-TZ

BESCHREIBUNG

Das Fernsteuer-Modul C-TZ ist eine steckbare Option für alle LIMODOR Ventilatoren der Serie M. Es bietet die Möglichkeit den Ventilator durch eine zentrale Ansteuerung und Intervallfunktionen in Kombination mit dem Nachlauf-Modul C-NR zu steuern.

Die Montage des Moduls wird nach Abnahme des Leistungs-Moduls durch einfaches Aufstecken auf das Nachlauf-Modul C-NR vorgenommen.

ANWENDUNG

Zur Entlüftung von Sanitärräumen, Archiven, Hotelzimmern, Ferienwohnungen, Heimen u.ä.

Durch eine zentrale Ansteuerung kann damit eine kontrollierte Lüftung in Gebäuden erreicht werden.

FUNKTIONSWEISE

Die Funktionen des Nachlauf-Moduls C-NR und Intervallfunktionen C-TZ können freigewählt werden.

Ansteuerspannung

Die zentrale Ansteuerung kann mit einer 24 VAC oder 230 VAC Steuerspannung erfolgen. Die Eingangsempfindlichkeit liegt bei 230 VAC bei 150 VAC und bei 24 VAC minimal bei 10 VAC. (Anschlüsse, Seite F 024.0)

DESCRIPTION

Le module de télécommande C-TZ est une option enfichable adaptable sur tous les ventilateurs LIMODOR de la série M. Il offre la possibilité de piloter le ventilateur via une commande centralisée qui fonctionne conjointement avec le module d'asservissement C-NR. Le montage du module est entrepris après dépose du module de puissance en le montant tout simplement sur le C-NR.

UTILISATION

Pour la ventilation des espaces sanitaires, des locaux d'archivage, des chambres d'hôtel, etc. Il est ainsi possible, grâce à une commande centralisée, de contrôler l'ensemble de la ventilation.

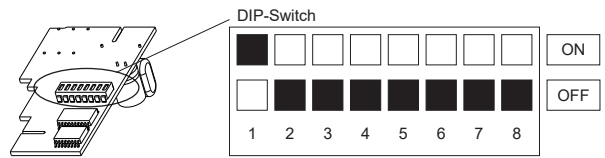
MODE DE FONCTIONNEMENT

Les fonctions du module d'asservissement C-NR et les fonctions d'intervalles du C-TZ peuvent être sélectionnées librement.

Tension de mise en route

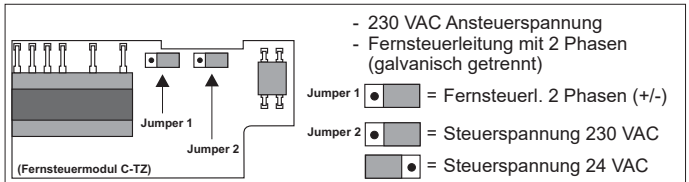
La mise en route centralisée peut s'effectuer avec une tension de 24 VAC ou de 230 VAC. Avec 230 VAC la sensibilité d'entrée se trouve à 150 VAC et à un minimum de 10 VAC avec la 24 VAC. (connexions, page F 024.0)

Werkseitige Einstellung

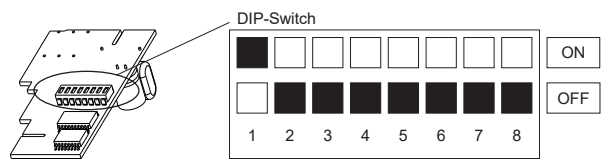


DIP-Schalter Einstellungen

		ON	OFF
DIP-Switch 1	Vorrangschaltung	Der Raumschalter hat bei "ON" vor der zentralen Ansteuerung Vorrang.	
DIP-Switch 2	Betriebsart (nur bei 1-Kanal-Betrieb)	Volllast	Teillast bei Impuls von der Zentralsteuerung
DIP-Switch 3	Lüftervolumenstrom	Volllast	Teillast
DIP-Switch 4	Betriebszeit	30 Min.	0 Min.
DIP-Switch 5	Betriebszeit	60 Min.	0 Min.
DIP-Switch 6	Intervallzeit	1 Std.	0 Std.
DIP-Switch 7	Intervallzeit	2 Std.	0 Std.
DIP-Switch 8	Intervallzeit	3 Std.	0 Std.

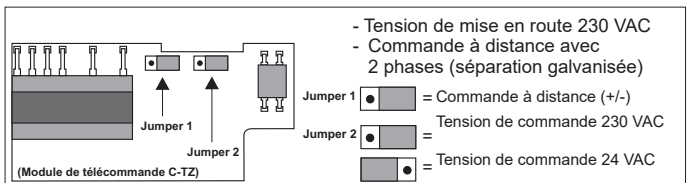


Réglages en usine



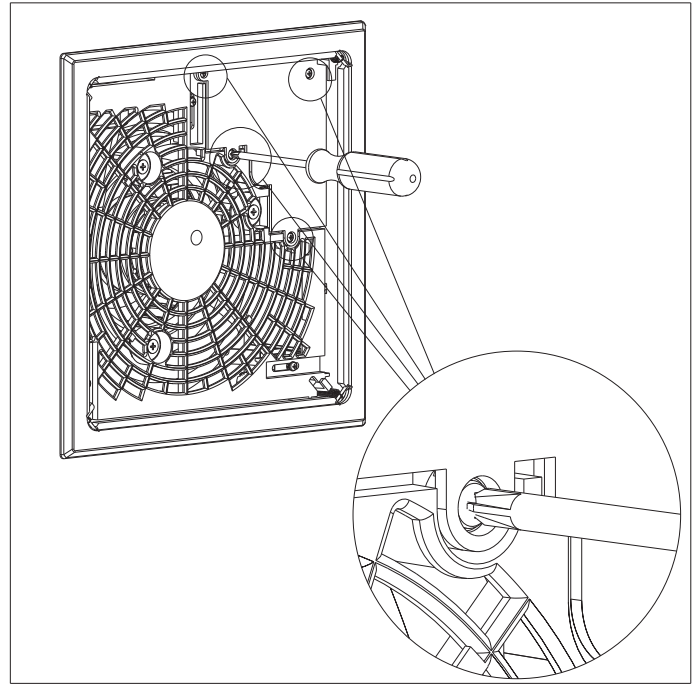
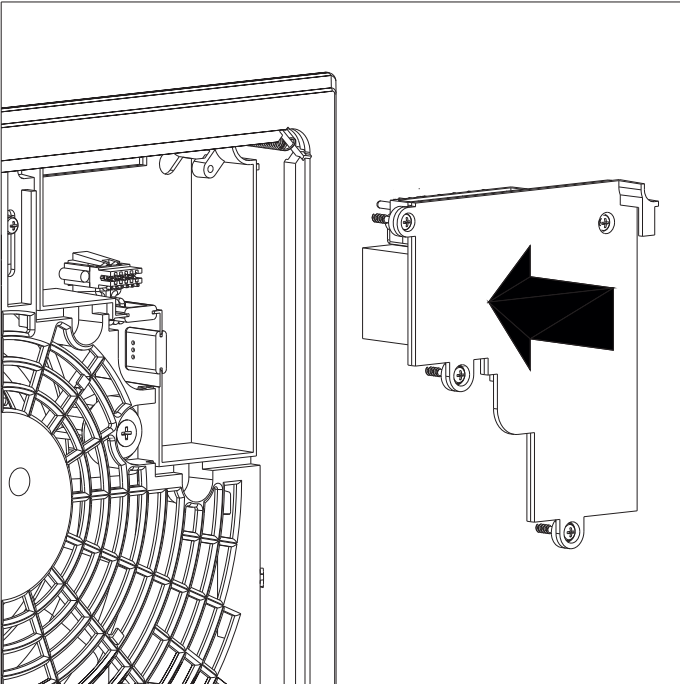
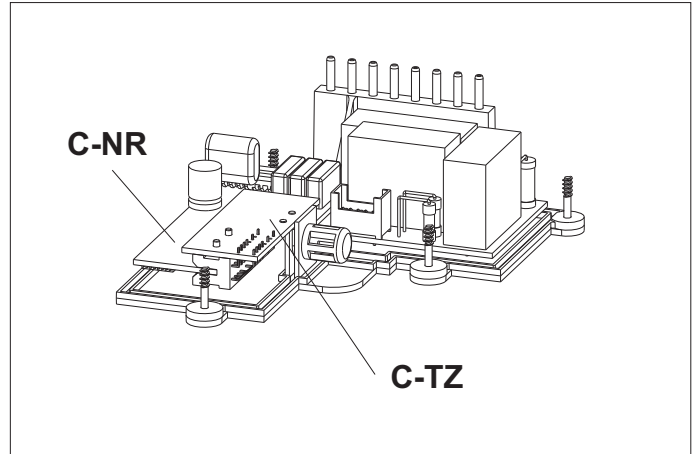
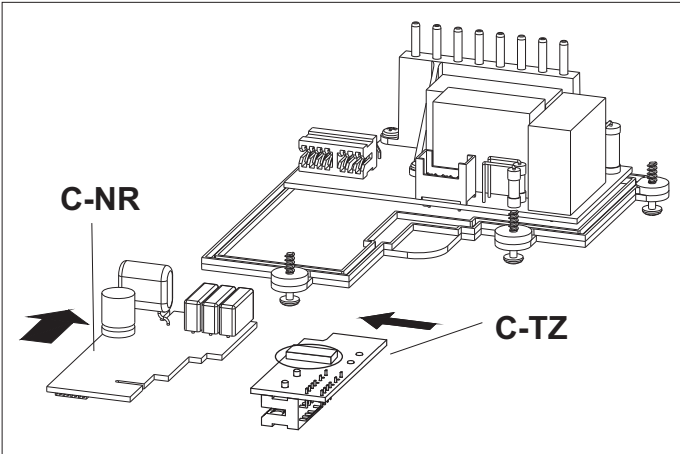
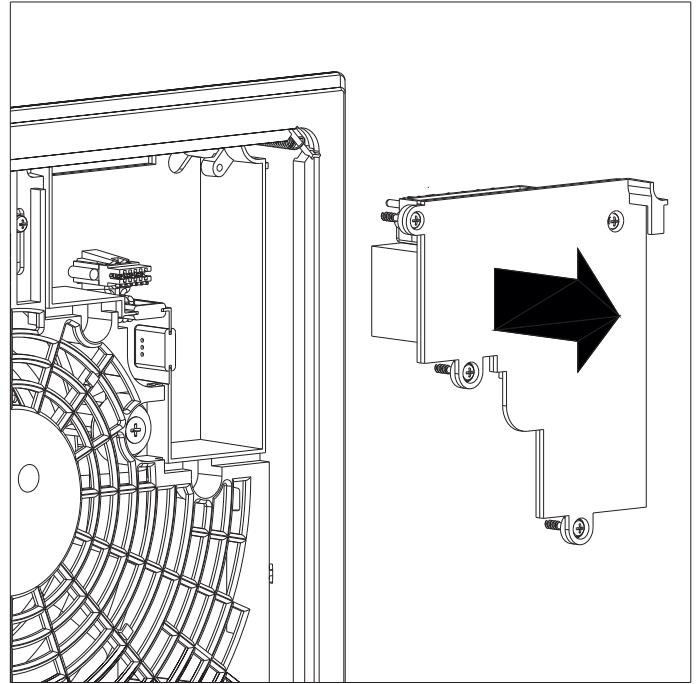
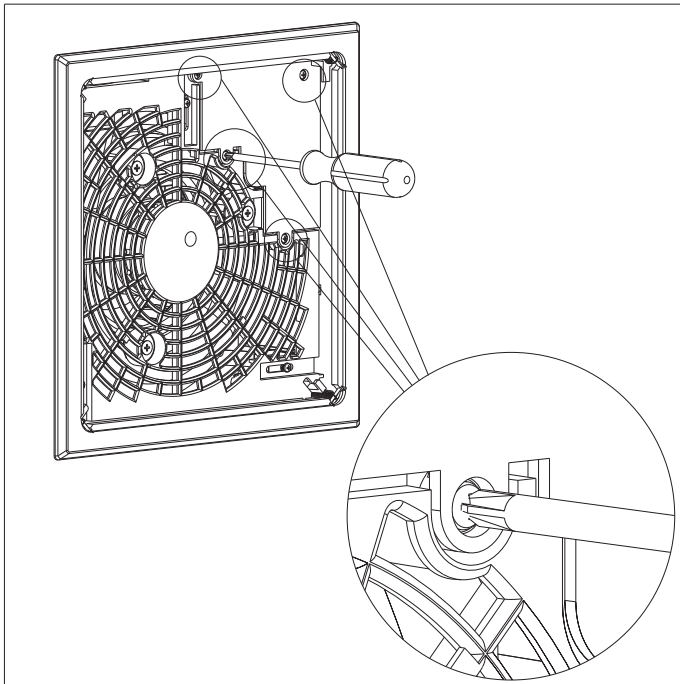
Réglages du commutateur DIP

		ON	OFF
DIP-Switch 1	Commande prioritaire	Le commutateur de la pièce lorsqu'il est sur <<ON>> a priorité sur la commande centrale	
DIP-Switch 2	Mode de fonction (fonctionnement 1 canal)	plain charge	charge partielle sur impulsion de la commande centrale
DIP-Switch 3	Débit volumique	plain charge	charge partielle
DIP-Switch 4	Durée de marche	30 min	0 min
DIP-Switch 5	Durée de marche	60 min	0 min
DIP-Switch 6	Intervalle	1 h	0 h
DIP-Switch 7	Intervalle	2 h	0 h
DIP-Switch 8	Intervalle	3 h	0 h



Elektromontage Serie M

Montage électronique Série M



Innovationen der Trivent AG

Limodor **Ariavent** **Aquavent** **Unovent** **Versovent** **Cucivent** **Ventilatoren** **Brandschutz**

Trivent Lüftungstechnik AG

Zielstrasse 13

9050 Appenzell

Schweiz

CHE-314.289.558 MWST

T 0800 65 42 42

F 0800 65 42 52

verkauf@trivent.com

trivent.com