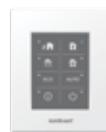


Domekt R 250 F

| | |
|--|-------------|
| Maximaler Volumenstrom, m ³ /h | 250 |
| Gewicht, kg | 40 |
| Versorgungsspannung, V | 1~230 |
| Maximaler Betriebsstrom, A | HE 6,1 |
| Thermische Effizienz der Wärmerückgewinnung, % | 80 |
| Bezugsluftvolumenstrom, m ³ /s | 0,049 |
| Bezugsdruckdifferenz, Pa | 50 |
| SEL, W/(m ³ /h) | 0,47 |
| Filter Abmessungen BxHxL, mm | 278x258x46 |
| Elektrische Leistungsaufnahme des Ventilatorantriebs Bezugsluftvolumenstrom, W | 40 |
| Elektrische Leistungsaufnahme des Ventilatorantriebs max. Luftvolumenstrom, W | 90 |
| Leistung Elektroheizregister, kW / Δt, °C | 1/15,9 |
| Steuerungssystem | C6.1 / C6.2 |
| Wartungsabstand, mm | 300 |



C6.1



C6.2

49 dB

250 m³/h

Schalldaten

A-bewertete Schalleistungspegel L_{WA,r} dB(A) am Bezugsluftvolumenstrom

| | |
|-----------------|----|
| Zuluft Eintritt | 61 |
| Zuluft Austritt | 70 |
| Abluft Eintritt | 61 |
| Abluft Austritt | 70 |
| Gehäuse | 49 |

A-bewertete Schalldruckpegel L_{PA,r} dB(A)

10 m² normal isolierter Raum, Entfernung vom Gehäuse – 3 m.

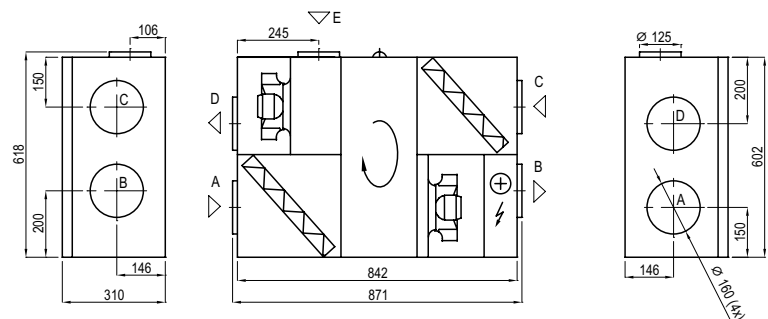
| | |
|----------|----|
| Umgebung | 38 |
|----------|----|

Temperaturwirkungsgrad

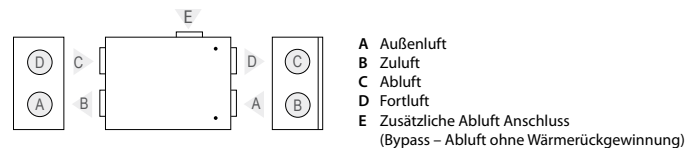
| Außen Temperatur °C | Winter | | | | | Sommer | | |
|--------------------------------|--------|------|------|------|------|--------|------|------|
| | -23 | -15 | -10 | -5 | 0 | 25 | 30 | 35 |
| Zuluftmp. n. Rückgewinnung, °C | 10,7 | 12,7 | 14,0 | 15,2 | 16,5 | 22,8 | 24,0 | 25,3 |

Innen +22°C, 20% RH

Ausführung Rechts (R2)

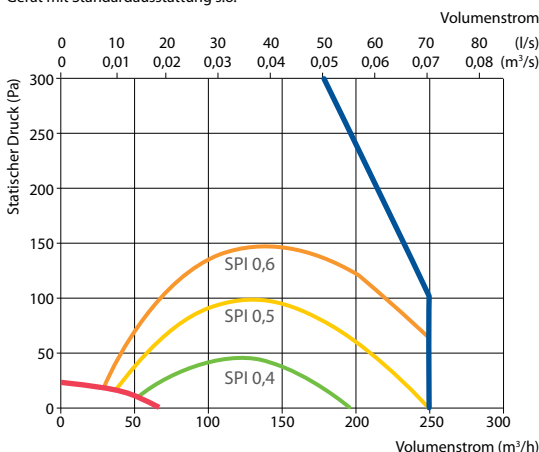


Ausführung Links (L2)

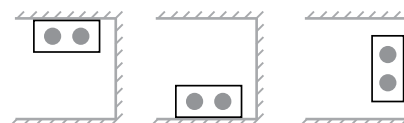


Leistungsdaten

Gerät mit Standardausstattung s.o.



Montagepositionen



Zubehör (S. 123)

| | |
|--------------------|------------------------|
| Absperrklappe | AGUJ-M-160+LF230/LM230 |
| | A/D AGS-160-50-600-M |
| Schalldämpfer | B/C AGS-160-50-900-M |
| Heizregister (PWW) | DH-160 |

| | |
|---------------------|----------------------|
| PPU | PPU-HW-3R-15-0,4-W1 |
| 2-Wege Ventil (PWW) | VVP47.10-0,4 |
| Changeover Register | DCW-0,2-1 / DHCW-160 |
| 2-Wege Ventil (PKW) | VVP47.10-1,6 |